

4394RT SCHERENARBEITSBÜHNEN

Plattformhöhe – ausgefahren	13,11 m
A. Plattformhöhe – eingefahren	1,79 m
B. Plattform – Geländerhöhe	1,10 m
C. Durchfahrthöhe (Geländer heruntergeklappt)	2,19 m
D. Plattformgröße	2,18 m x 3,81 m
Vorderer Plattformausschub	1,22 m
Hinterer Plattformausschub	1,22 m
E. Gesamtbreite	2,39 m
F. Gesamtlänge ¹	3,89 m
G. Radstand	2,95 m
Bodenfreiheit	0,30 m
Tragfähigkeit	680 kg
Tragfähigkeit mit auschiebbarer Plattformerweiterung	565 kg
Tragfähigkeit der auschiebbaren Plattform (Option)	225 kg
Hebe-/Senkzeit	40/43 sek.
Maximale Fahrhöhe	13,11 m
Gesamtgewicht ²	7.100 kg
Max. Bodendruck	11,90 kg/cm ²
Geschwindigkeit 4 x 4 x 2	6,4 km/h
Steigfähigkeit 4 x 4 x 2	45%
Wenderadius – innen	2,71 m
Wenderadius – außen	5,93 m
Pendelachse	0,20 m
Bereifung	33/1550 x 16.5 schaumgefüllt
Dieselmotor - Deutz TD2011L03	36,4 kW
Treibstofftankkapazität	119 L
Hydraulikbehälter	190 L

¹ Abmessungen mit optionalen Nivellierstützen: Länge 4,75 m, Breite 2,39 m, Gewicht +600 kg.

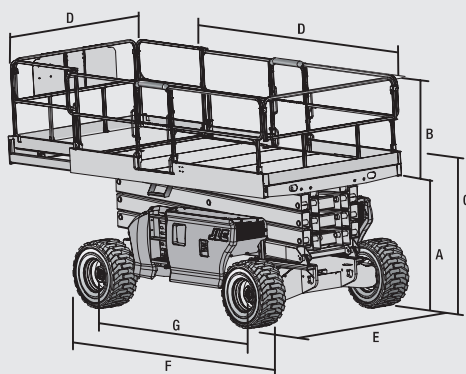
² Das Gewicht kann durch Sonderausrüstung oder länderspezifische Auflagen höher sein.

JLG Industries, Inc. ist ein führender Entwickler und Hersteller von Zugangsmitteln und ergänzenden Dienstleistungen und Zubehör.

JLG verfügt über Produktionsstätten in den USA, Frankreich und Belgien. Kunden überall in Europa, Skandinavien, Afrika und dem Nahen Osten profitieren von einem Netzwerk aus Vertragshändlern und Kundendienstleistern für größtmögliche Unterstützung.

JLG ist eine Tochtergesellschaft der Oshkosh Corporation.

www.jlg-europe.com



JLG führt kontinuierlich Forschung und Produktentwicklungen durch und behält sich Änderungen ohne vorherige Ankündigung vor. Alle Daten in diesem Dokument sind unverbindlich. Bestimmte Optionen oder länderspezifische Normen erhöhen das angegebene Gewicht. Die technischen Daten können zur Erfüllung länderspezifischer Normen oder durch Hinzufügen