

GS-2046
GS-2646
GS-3246

GS-2046, GS-2646 und GS-3246

- Die Stahlplattform ist mit einer **rutschfesten Oberfläche** versehen.
- **Schmierungs- und wartungsfreie Drehpunkte.**
- **Seilanschlagpunkte** sind vorhanden.
- Die **ergonomische Joystick-Steuerung** kann von der Plattform oder vom Boden aus bedient werden.
- Ein **geringer Geräuschpegel** erlaubt den Betrieb auch in ruhigen Arbeitsumgebungen.
- Der **hohe Lenkeinschlag** bietet eine hervorragende Wendigkeit.
- **Ausschwenkbare Batteriekästen** und **Versorgungseinheiten** ermöglichen den einfachen Zugang zu den Bauteilen.

- Der Motor mit **variablen Drehzahlen** verlängert die Lebensdauer von Batterie und Motor dadurch, daß nur die für die jeweilige Arbeit benötigte Energie verwendet wird.
- Die **On-board-Fehlersuche** zeigt dem Bediener mögliche Fehlerursachen an.

Standardausstattung

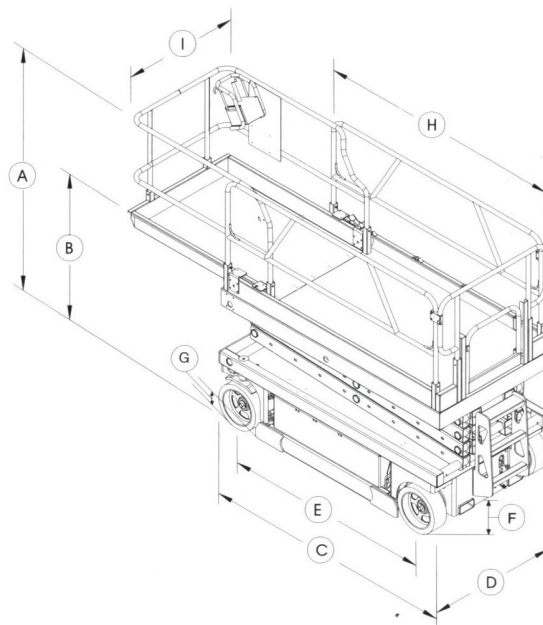
- GS-2046 mit Arbeitshöhe 8,5 m, GS-2646 mit Arbeitshöhe 10,00 m und GS-3246 mit Arbeitshöhe 11,85 m.
- Nach vorn ausfahrbare Zusatzplattform (99 cm)
- GS-2046 mit einer Tragfähigkeit von 544 kg, GS-2646 mit einer Tragfähigkeit von 454 kg und GS-3246 mit einer Tragfähigkeit von 318 kg.
- Proportionalsteuerung für Hub- und Fahrfunktionen
- Wechselstromanschluß an der Plattform (230 V)
- kompakter Aufbau
- Mehrscheibenbremsen sorgen für sanftes Abbremsen
- handbetätigtes Ventil zum Absenken der Plattform
- Kippsensor mit akustischem Alarm
- Schlaglochschutz
- automatische Reduzierung der Fahrgeschwindigkeit bei angehobener Plattform
- Not-Aus-Schalter sowohl an der Plattform- als auch an der Bodensteuerung
- Automatisches 25-A-Batterieladegerät
- Hupe
- manuelles Lösen der Bremsen
- Reifen hinterlassen keinen Abrieb (Weißbereifung)
- Betriebsstundenzähler

Optionen und Zubehör

- Autohupe
- Bewegungsalarm/Fahralarm
- Zeitzähler
- Druckluftanschluß im Arbeitskorb

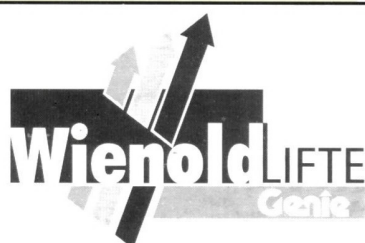
Erfüllte Normen

- CE
- RWTÜV geprüft



Technische Daten

Modell	GS-2046	GS-2646	GS-3246
Arbeitshöhe	8,5 m	10,00 m	11,8 m
Plattformhöhe	6,4 m	7,9 m	9,7 m
A Höhe (zusammengeklappt) CE	210,4 cm	228 cm	241 cm
B Plattformhöhe (zusammengeklappt)	99,7 cm	116,5 cm	130,2 cm
C Länge (zusammengeklappt)	243,8 cm	243,8 cm	243,8 cm
D Breite	116,8 cm	116,8 cm	116,8 cm
E Radabstand	185,1 cm	185,1 cm	185,1 cm
F Bodenfreiheit	10,2 cm	10,2 cm	10,2 cm
G Lochfahrerschutz (ausgeklappt)	2,2 cm	2,2 cm	2,2 cm
H Plattformlänge (zusammengeklappt)	226,1 cm	226,1 cm	226,1 cm
Plattformlänge (ausgeklappt)	325,8 cm	325,8 cm	325,8 cm
I Plattformbreite	116 cm	116 cm	116 cm
Tragfähigkeit	544 kg	454 kg	318 kg
Tragfähigkeit Arbeitsplattform	113 kg	113 kg	113 kg
Wenderadius außen	233 cm	233 cm	233 cm
Wenderadius innen	0	0	0
Antrieb	24 V	24 V	24 V
Geschwindigkeit (Plattform unten)	3,5 km/h	3,5 km/h	3,5 km/h
Geschwindigkeit (Plattform oben)	0,7 km/h	0,7 km/h	0,7 km/h
Heb/Senk-Geschwindigkeit	30/28 sec.	30/24 sec.	57/40 sec.
Steuerung	proportional	proportional	proportional
Reifen (Vollgummi, ohne Abrieb)	38,1 x 12,7 x 20,3 cm (alle Modelle)		
Steigfähigkeit	30 %	30 %	25 %
Antrieb	Doppelvorderrad	Doppelvorderrad	Doppelvorderrad
	Allseitig wirkende Scheibenbremsen		
Gewicht	1.937 kg	2.055 kg	2.309 kg



Genie Industries

Norbert
Wienold GmbH
Material- und Personenlifte

Industriegebiet Waldstr. 35
D-48488 Emsbüren
Telefon (05903) 9394-0
Telefax (05903) 9394-50
Internet: www.wienold-lifte.de
email: Wienold@t-online.de

Unsere Servicestationen

München - Schwäbisch-Hall - Frankfurt/Main
Leverkusen - Emsbüren - Brandenburg - Dresden